

Démonte-pneus COMPACT pour un usage INTENSIF.



S557

www.giuliano-automotive.com

S557



! Pour flottes de camions et d'autobus, pour le service professionnel de pneus P.L. et pour les ateliers gérant des volumes élevés. Conseillé pour pneus avec chambre à air et tubeless.

DEMONTE-PNEUS POUR ROUES POIDS LOURDS 13" - 27"



Regardez le vidéo



! Possibilité d'installation de la console de commande sur le bras pivotant (en option).

Le mandrin de blocage est actionné par un **moteur électrique** à deux vitesses.

Mouvement hydraulique du bras porte-mandrin (haut-bas).

Mouvement hydraulique

Mouvement hydraulique du chariot du bras porte outil (gauche-droite).

Bras porte outil et bras porte-mandrin se déplaçant avec mouvements opposés (haut-bas).

Blocage de la roue par griffes à actionnement **entièrement hydraulique**.

Gamme de blocage du trou central de la jante \varnothing 80-700mm

La plate-forme à profil plat facilite le chargement des roues lourdes.

Hauteur minimale du mandrin de blocage 330 mm du sol (centre de la roue).



Disponible avec:
 ● protections Bleue
 ● protections Noir
 ● protections Rouge



Mâchoires de serrage à plusieurs étages

Rotation manuelle du double outil (disque + doigt)



Basculement et déplacement manuel sur le chariot du bras porte outil.



Tous les mouvements sont contrôlés par console de commande et pédalier.

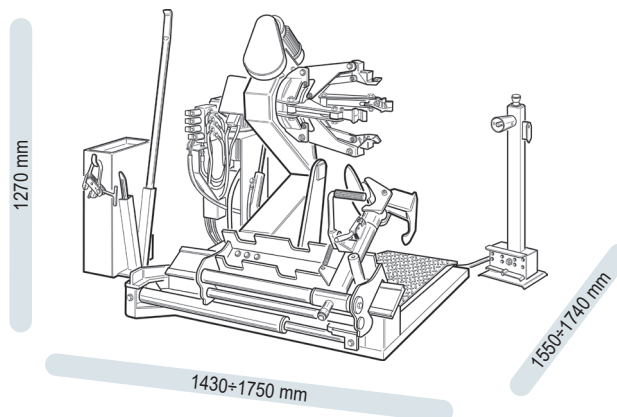
Bouton d'arrêt d'urgence sur la console de commande pour arrêter toutes les fonctions.

Conçu, fabriqué et réalisé en Italie.

DONNEES TECHNIQUES

Gamme de blocage jante	13" - 27"
Diamètre maxi. roue	1600 mm (63")
Largeur maxi. roue	780 mm (30")
Force de décolage du talon	18300 N
Pression de service	130 bar (1885 Psi)
Alimentation	220V-1ph-60Hz 2V
Puissance du moteur pompe hydraulique	1,5 kW
Puissance du moteur du mandrin de blocage	1,3 / 1,8 kW
Poids net	560 kg
Poids maximum de montage du pneu	1500 kg
Encombrement global	1430+1750x1550+1740x1270 mm

* Tensions et fréquences diverses, disponibles sur demande



ACCESSOIRES STANDARD



- Levier décolle-talons
- Levier décolle-talons roues agricoles
- Pince de blocage